



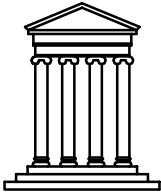
**РОССИЙСКАЯ ФЕДЕРАЦИЯ
КРАСНОДАРСКИЙ КРАЙ
ОБЩЕСТВО С ОГРАНИЧЕННОЙ ОТВЕТСТВЕННОСТЬЮ
«ТИХОРЕЦКПРОЕКТ»**

Свидетельство № 001146 от 16 февраля 2012г.

**Благоустройство "Аллеи памяти"
в ст. Ильинской Новопокровского района**

ДИЗАЙН-ПРОЕКТ

145 - 19 - ПП



**РОССИЙСКАЯ ФЕДЕРАЦИЯ
КРАСНОДАРСКИЙ КРАЙ
ОБЩЕСТВО С ОГРАНИЧЕННОЙ ОТВЕТСТВЕННОСТЬЮ
«ТИХОРЕЦКПРОЕКТ»**

Свидетельство № 001146 от 16 февраля 2012г.


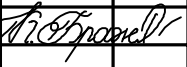
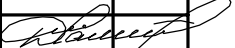
**Благоустройство "Аллеи памяти"
в ст. Ильинской Новопокровского района**

ДИЗАЙН-ПРОЕКТ

145 - 19 - ПП

Содержание раздела

Обозначение	Наименование	Примечание
	Титульный лист	
145 - 19 - ПП	Содержание раздела	
	Текстовая часть	
145 - 19 - ПП.ПЗ	Пояснительная записка	
	1.1 Общая часть	
	1.2 Характеристика земельного участка	
	1.3 Обоснование границ санитарно-защитных зон	
	1.4 Планировочная организация земельного участка	
	1.5 Решения по инженерной подготовке территории	
	1.6 Организация рельефа	
	1.7 Благоустройство территории	
	Графическая часть	
145 - 19 - ПП, лист 1	Ситуационный план	
145 - 19 - ПП, лист 2	Схема до благоустройства общественной территории	
145 - 19 - ПП, лист 3	Схема благоустройства общественной территории	
145 - 19 - ПП, лист 4	Визуализация: вид 1	
145 - 19 - ПП, лист 5	Визуализация: вид 2	
145 - 19 - ПП, лист 6	Визуализация: вид 3	
145 - 19 - ПП, лист 7	Конструкции покрытий	
145 - 19 - ПП, лист 8	Мале архитектурные формы	
145 - 19 - ПП, лист 9	Вид до благоустройства общественной территории	
145 - 19 - ПП, лист 10	Вид до благоустройства общественной территории	
145 - 19 - ПП, лист 11	Вид до благоустройства общественной территории	

145 - 19 - ПП.С					
Изм.	Кол.уч.	Лист	№ док.	Подпись	Дата
ГИП		Заяц			2019
Разработ.		Бражникова			
Н. контроль		Салий			
Содержание раздела					
			Стадия	Лист	Листов
			П	1	
ООО "Тихорецкпроект"					

1.1 Общая часть

Благоустройство "Аллеи памяти" в станице Ильинской, Новопокровского района разработано на основании следующих документов:

- Заявления заказчика;
- Топографическая съёмка участка, предоставленной заказчиком в масштабе 1:500.

При разработки раздела использовались следующие документы:

1. СП 42.13330.2011 "Градостроительство. Планировка и застройка городских и сельских поселений".
2. "Санитарно-защитные зоны и санитарная классификация предприятий, сооружений и иных объектов" СанПиН 2.2.1/2.1.1.1200-03. Новая редакция.

1.2 Характеристика земельного участка

Территория благоустраиваемой территории расположена в центральной части станицы Ильинской, Новопокровского района на территории земель общего пользования.

На текущий момент на данной территории присутствуют пешеходные дорожки, покрытие которых требует замены.

Благоустройство проектируемой территории направлено на повышение комфортности передвижения граждан к разным функциональным зонам, а также для приведения общественной территории в соответствие с современными требованиями к уровню благоустройства.

По карте климатического районирования территории Краснодарского края относится к III климатическому району и III Б климатическому подрайону со следующими расчётными характеристиками:

- расчетное значение веса снегового покрова - 1,20 КПа;
- расчетное значение ветрового давления - 0,38КПа;
- расчетная зимняя температура -17°С;
- сейсмичность площадки строительства -6 баллов;

1.3. Обоснование границ санитарно-защитных зон

В соответствии с СанПиН 2.2.1/2.1.1.1200-3 для проектируемого объекта "Благоустройство "Аллеи памяти" в ст. Ильинской Новопокровского района", размер санитарно-защитной зоны не устанавливается.

1.4. Планировочная организация земельного участка

Площадка благоустраиваемой части находится на территории сложившейся застройки и решения по планировочной организации земельного участка приняты с учётом существующей застройки, существующих пешеходных путей, размещения действующих инженерных коммуникаций.

						145 - 19 - ПП.С		
Изм.	Кол.уч.	Лист	№ док.	Подпись	Дата			
ГИП		Заяц			2019	Стадия	Лист	Листов
						П	1	3
Разработ.		Бражникова				Предпроектное предложение ООО "Тихорецкпроект"		
Н. контроль		Салий						

1.5. Решения по инженерной подготовке территории

На территории площадки строительства проявления опасных физико-геологических процессов, таких как оползни, сели, карст, не отмечаются и не прогнозируются.

Инженерно-геологические изыскания не выполнялись.

1.6. Организация рельефа

Рельеф площадки строительства ровный, пологий. Поверхностные воды не загрязнены. Отвод поверхностных вод решён открытой системой с выпуском на рельеф.

На площадке строительства предусмотрена разборка существующих покрытий и срезка растительного слоя грунта толщиной 0,15 м под проектируемыми тротуаром и площадками.

Растительный грунт распределяется по зеленой зоне.

1.7. Благоустройство территории

В рамках данного дизайн-проекта приводится перечень решений, необходимых для последующего проведения детальных проектных работ по подготовке проектно-сметной документации с учётом современных требований по санитарно-эпидемиологическим нормам и противопожарной безопасности.

Целью дизайн-проекта по благоустройству общественной территории является подготовка комплексных мероприятий, направленных на улучшение санитарного, экологического и эстетического состояния территории и эффективного использования пространства, отвечающего требованиям обеспечения и повышения комфортности отдыха и времяпрепровождения населения.

В проекте благоустройства общественной территории предусматривается:

- ремонт покрытий существующих пешеходных дорожек, с заменой существующих бортовых камней, пришедших в негодность, с учётом обеспечения отвода поверхностных вод со всей площадки в сторону наименьшей высотной отметки территории;
- устройство новых пешеходных дорожек из тротуарной плитки;
- устройство площадок для отдыха;
- устройство бордюра;
- устройство малых архитектурных форм (лавочки, урны);
- устройство площадки для временной парковки автомобилей;

В проекте предусмотрены условия беспрепятственного и удобного передвижения МГН по территории парка с учётом требований градостроительных норм.

Ширина пути движения на участках территории парковой зоны при встречном движении инвалидов на креслах-колясках предусмотрена не менее 1,8 м с учётом габаритных размеров кресел-колясок. Продольный уклон пути движения, по которому возможен проезд инвалидов на креслах-колясках, не превышает 5%. Поперечный уклон пути движения принят в пределах 1-2%.

						145 - 19 - ПП.С	Лист
Изм.	Коп.уч.	Лист	№ док.	Подпись	Дата		2

Высота бордюров по краям пешеходных путей на участке принимается не мене 0,05 м.

Устройство корыта под покрытие площадок и тротуара выполняется мехспособом на глубину, равную толщине покрытий.

Уплотнение грунта корыта необходимо производить при оптимальной влажности до требуемой плотности, которая соответствует коэффициенту уплотнения не менее 0,98.

Подстилающий слой из гравийно-песчаной смеси покрытия проезда укладывается на увлажненную, уплотненную и спланированную поверхность. Гравийно-песчаный и щебёночный слои уплотняются за три раза. Перед установкой бортового камня на выровненный и уплотненный подстилающий слой устанавливается опалубка высотой 20 см и шириной на 20 см больше ширины бортового камня.

Бортовой камень устанавливается на бетонное основание толщиной 10 см. После установки бортового камня с двух его сторон устраивается бетонная обойма в опалубке на высоту 10 см.

Щебёночное основание под покрытие укладывается после установки бортового камня.

Работы по отсыпке и уплотнению земляного полотна тротуара и площадок выполняют до начала работ по устройству оснований.

Основания под покрытие из тротуарной плитки устраивают из песчано-цементной смеси и щебня. Песок для подстилающего слоя должен иметь коэффициент фильтрации в уплотненном состоянии не менее 3 м/сутки.

Песчаный подстилающий слой уплотняют в увлажненном состоянии. Коэффициент уплотнения песчаного подстилающего слоя должен быть не менее 0,98.

Для отделения площадок от зелёной зоны устанавливают бетонные бортовые камни БР 100.20.8.

Бетонные бортовые камни БР 100.20.8 устанавливают вручную на бетонное основание толщиной 10 см, уложенное на выровненный и уплотненный песчаный подстилающий слой.

Ширина шва между бортовыми камнями не должна превышать 5 мм. Заполнение швов производят цементным раствором состава 1 : 4, после чего расширяют раствором состава 1 : 2.

Покрытие тротуара из цементно-бетонной плитки. Плиты с размером сторон до 50 см можно укладывать в покрытия специальным вакуум-захватом конструкции ГДС-1 или вручную.

Выравнивание граней плит производят по натянутой проволоке или шнуру, расположенному вдоль укладываемого ряда.

Ширина шва между смежными плитами с размером сторон до 50 см должна быть в пределах 5 - 8 мм.

Швы заполняют песчано-цементной смесью в соотношении 3 : 1.

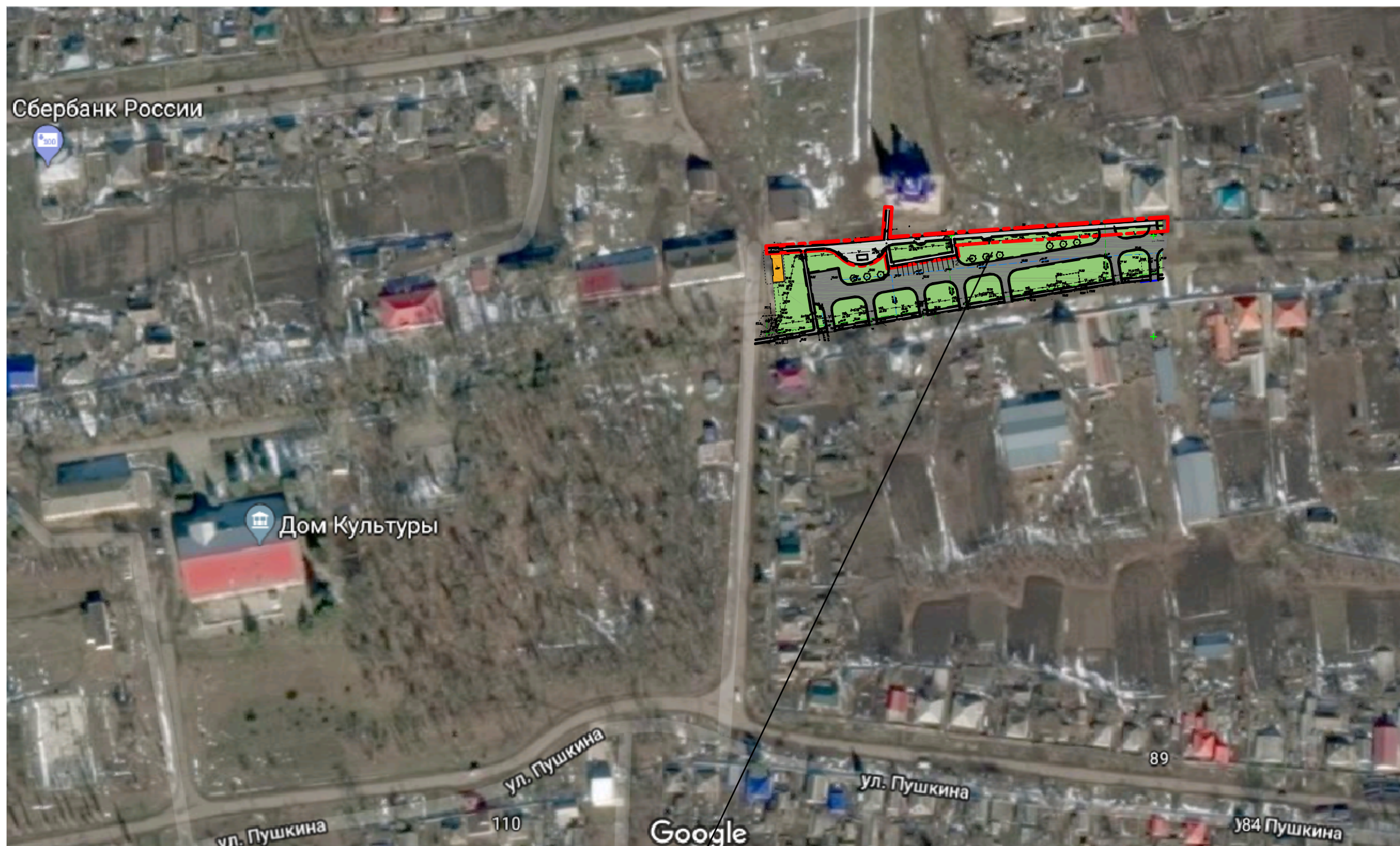
Выравнивание уложенных плит осуществляют легким постукиванием деревянными трамбовками. Уступы в швах смежных плит не должны превышать 2 мм.

Образовавшийся у граней плит валик из песка или песчано-цементной смеси срезают ручным шаблоном.

						145 - 19 - ПП.С	Лист
							3
Изм.	Коп.уч.	Лист	№ док.	Подпись	Дата		

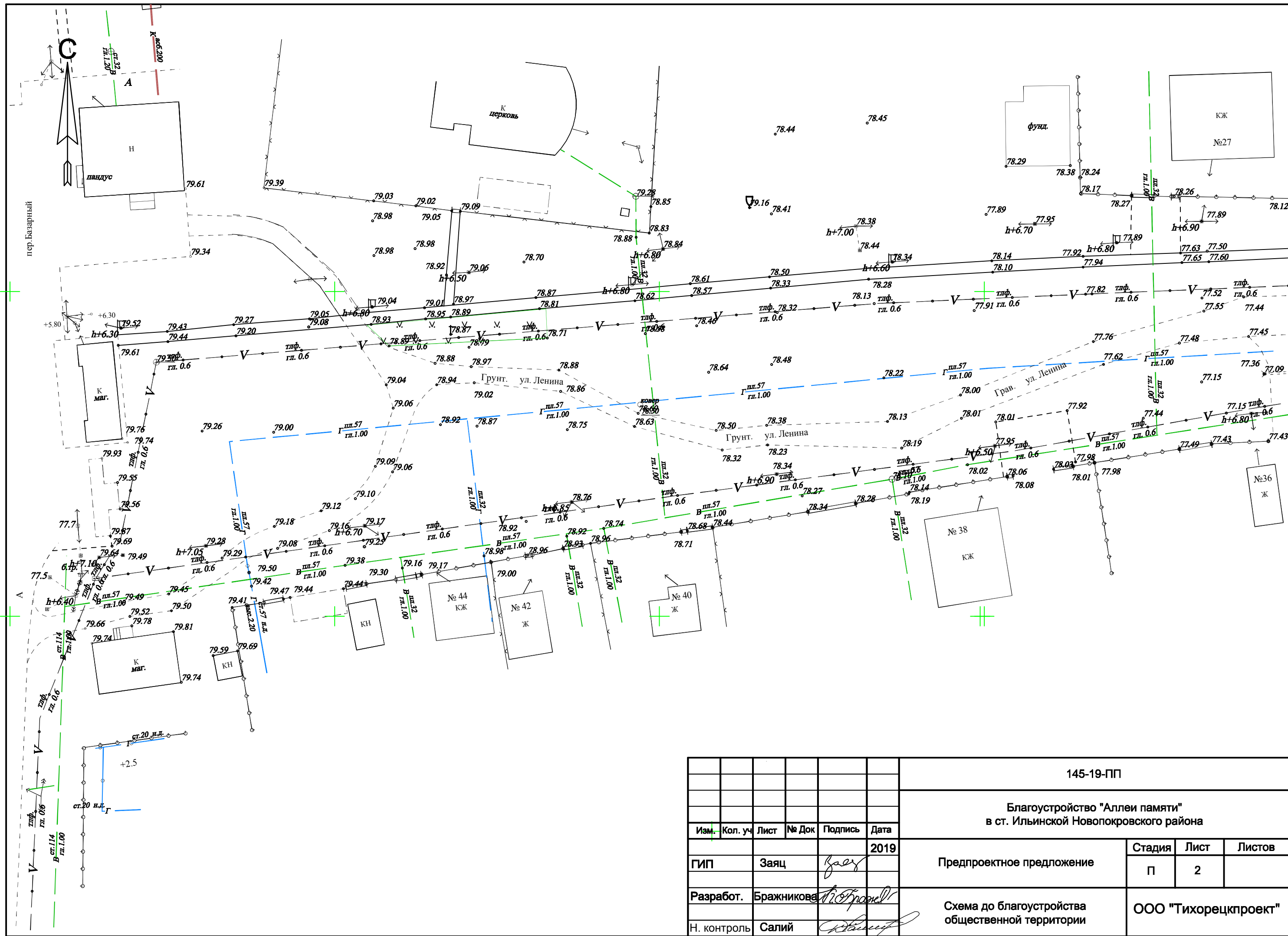


Ситуационный план без/М



Участок, отведенный под благоустройство

						145-19-ПП			
						Благоустройство "Аллеи памяти" в ст. Ильинской Новопокровского района			
Изм.	Кол. уч	Лист	№ Док	Подпись	Дата	Предпроектное предложение	Стадия	Лист	Листов
					2019		П	1	11
						Ситуационный план	ООО "Тихорецкпроект"		
ГИП		Заяц		<i>Заяц</i>					
Разработ.		Бражникова		<i>Бражникова</i>					
Н. контроль		Салий		<i>Салий</i>					



						145-19-ПП			
						Благоустройство "Аллеи памяти" в ст. Ильинской Новопокровского района			
Изм.	Кол. уч.	Лист	№ Док	Подпись	Дата	Предпроектное предложение	Стадия	Лист	Листов
					2019		П	2	
ГИП		Заяц		<i>Заяц</i>		Схема до благоустройства общественной территории	ООО "Тихорецкпроект"		
Разработ.		Бражникова		<i>Бражникова</i>					
Н. контроль		Салий		<i>Салий</i>					



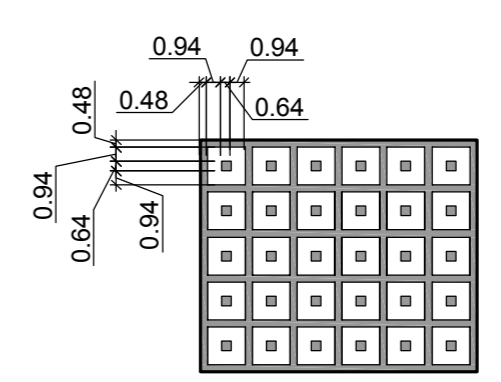
Экспликация зданий и сооружений

Номер по плану	Наименование	Номер типового проекта
1-11	Существующие здания	
12	Площадка для временной парковки автомобилей	Проектируемая

Условные обозначения

Условное изображение	Наименование
	Существующие здания и сооружения
	Перспективное асфальто-бетонное покрытие
	Проектируемое цементно-бетонное покрытие (тротуарная плитка)
	Озеленение
	Бортового камня
	Зелёные насаждения
	Граница благоустройства

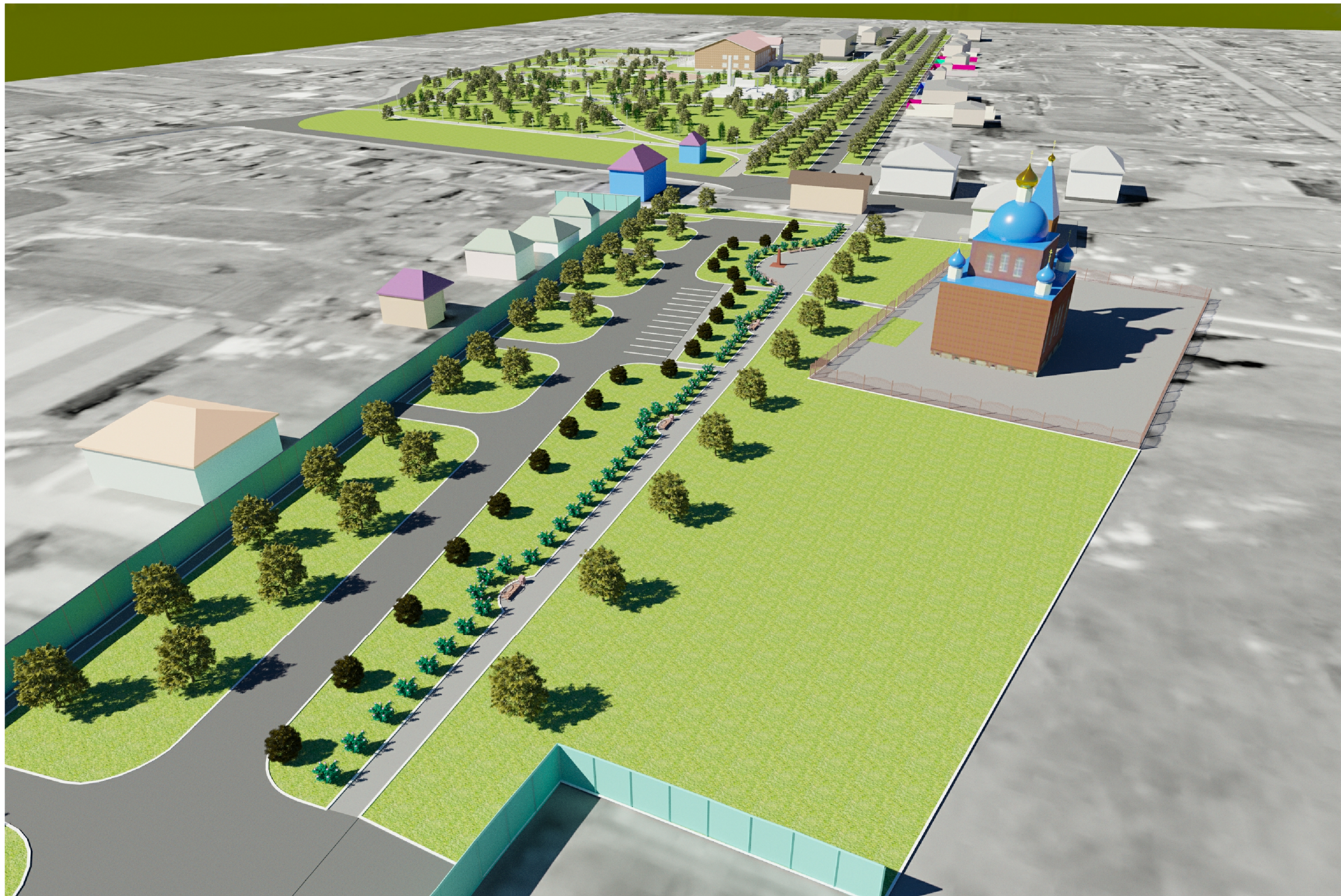
Фрагмент
Раскладка плитки "Старый город".



						145-19-ПП			
						Благоустройство "Аллеи памяти" в ст. Ильинской Новопокровского района			
Изм.	Кол. уч.	Лист	№ Док.	Подпись	Дата	Предпроектное предложение	Стадия	Лист	Листов
					2019		П	3	
ГИП Заяц						Схема благоустройства общественной территории	ООО "Тихорецкпроект"		
Разработ. Бражникова									
Н. контроль Салий									



						145-19-ПП			
						Благоустройство "Аллеи памяти" в ст. Ильинской Новопокровского района			
Изм.	Кол. уч	Лист	№ Док	Подпись	Дата	Предпроектное предложение	Стадия	Лист	Листов
					2019		П	4	
ГИП						Заяц			
Разработал						Майдибор			
Н. контроль						Салий		Визуализация: вид 1	
								ООО "Тихорецкпроект"	



						145-19-ПП			
						Благоустройство "Аллеи памяти" в ст. Ильинской Новопокровского района			
Изм.	Кол. уч	Лист	№ Док	Подпись	Дата	Предпроектное предложение	Стадия	Лист	Листов
					2019		П	5	
ГИП						Заяц			
Разработал						Майдибор			
Н. контроль						Салий	Визуализация: вид 2		ООО "Тихорецкпроект"

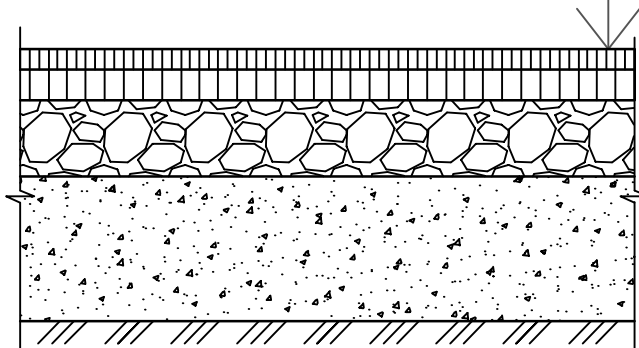


						145-19-ПП			
						Благоустройство "Аллеи памяти" в ст. Ильинской Новопокровского района			
Изм.	Кол. уч	Лист	№ Док	Подпись	Дата	Предпроектное предложение	Стадия	Лист	Листов
					2019		П	6	
ГИП		Заяц		<i>Заяц</i>		Визуализация: вид 3	ООО "Тихорецкпроект"		
Разработал		Майдибор		<i>Майдибор</i>					
Н. контроль		Салий		<i>Салий</i>					

Конструкции покрытий

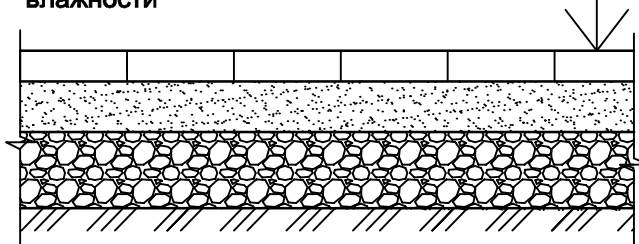
Тип 1 площадка поз. 12; проезд

Горячий щебёночный плотный мелкозернистый асфальтобетон марки III типа Б, ГОСТ 9128-2009	-0,04м
Горячий щебёночный пористый крупнозернистый асфальтобетон по ГОСТ 9128-2009	-0,06м
Щебень фракционный, уложенный по методу заклинки ГОСТ 25607-2009	-0,15м
Гравийно-песчаная смесь для подстилающих слоёв (взамен песка) ГОСТ 25607-2009	-0,28м
Уплотнённый грунт	

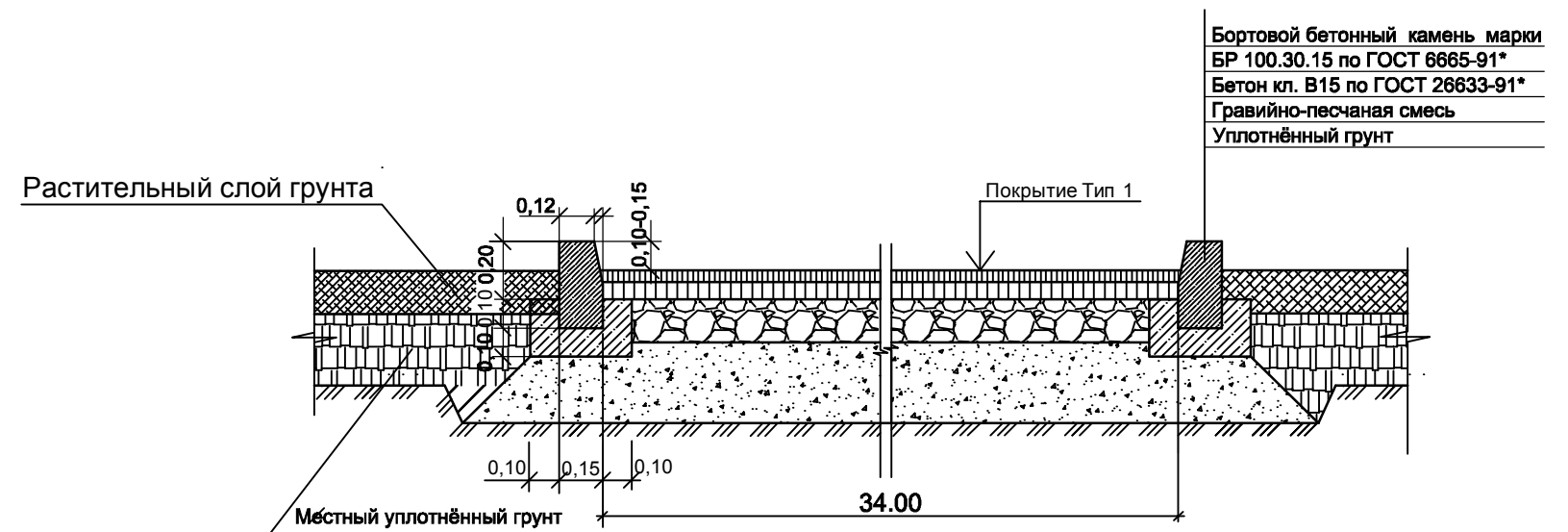


Тип 2 дорожки, площадки для отдыха

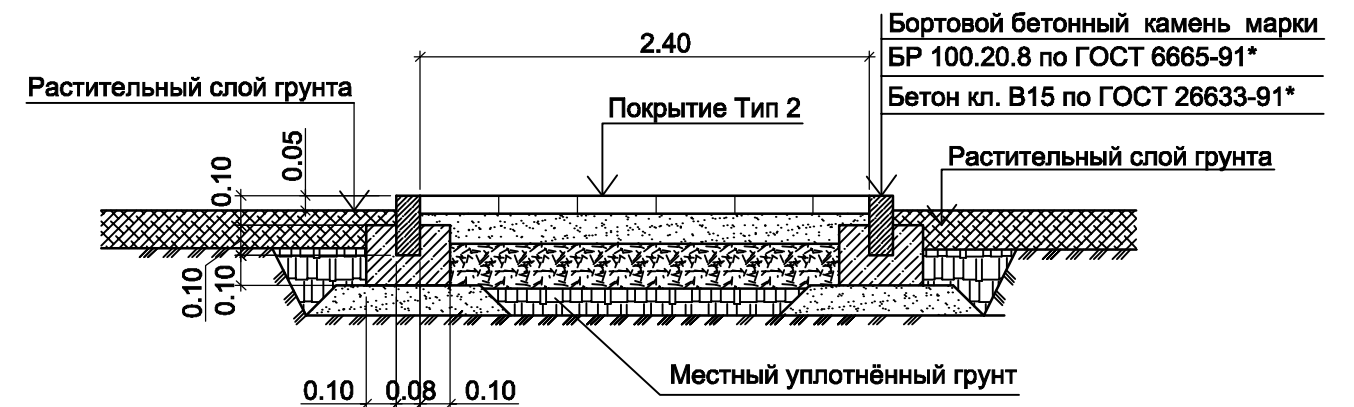
Цементно-бетонная тротуарная плитка по ГОСТ 17608-91	-0,06м
Стабилизированное песчаное основание по ГОСТ 8736-93* с 10% цемента	-0,10м
Щебень, уложенный по способу заклинки по ГОСТ 8267-93	-0,10м
Уплотнённый грунт при оптимальной влажности	



Сечение покрытия из асфальтобетонного покрытия



Сечение покрытия из тротуарной плитки



						145-19-ПП			
						Благоустройство "Аллеи памяти" в ст. Ильинской Новопокровского района			
Изм.	Кол. уч.	Лист	№ Док	Подпись	Дата	Предпроектное предложение	Стадия	Лист	Листов
					2019		П	7	
ГИП		Заяц		<i>Заяц</i>		Конструкции покрытий	ООО "Тихорецкпроект"		
Разработ.		Бражникова		<i>Бражникова</i>					
Н. контроль		Салий		<i>Салий</i>					

Скамейка "Озарение"



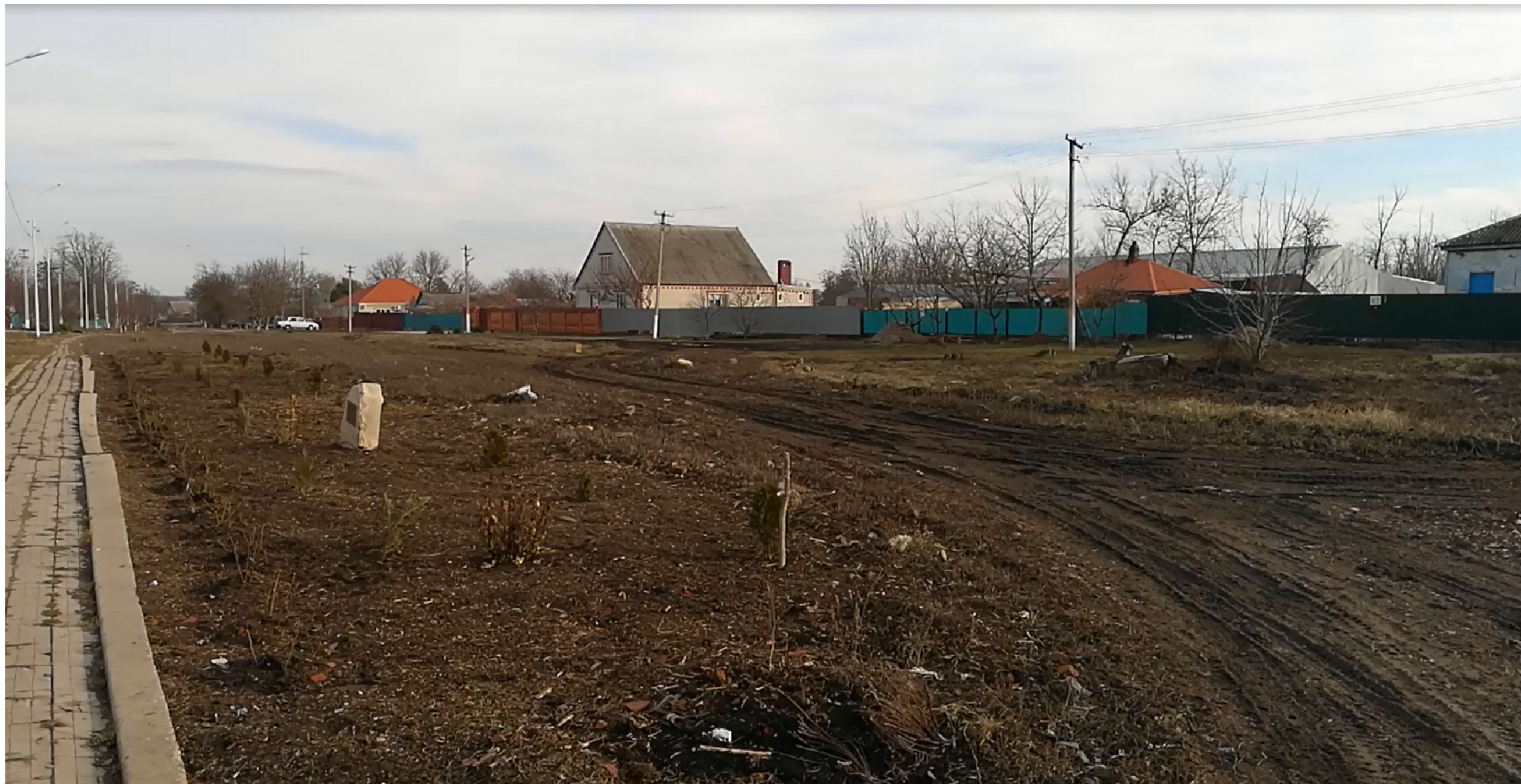
Урна "Парковая"



						145-19-ПП			
						Благоустройство "Аллеи памяти" в ст. Ильинской Новопокровского района			
Изм.	Кол. уч	Лист	№ Док	Подпись	Дата				
					2019	Предпроектное предложение	Стадия	Лист	Листов
ГИП		Заяц		<i>Заяц</i>			П	8	
Разработал		Бражников		<i>Бражников</i>		Малые архитектурные формы	ООО "Тихорецкпроект"		
Н. контроль		Салий		<i>Салий</i>					



						145-19-ПП			
						Благоустройство "Аллеи памяти" в ст. Ильинской Новопокровского района			
Изм.	Кол. уч	Лист	№ Док	Подпись	Дата	Предпроектное предложение	Стадия	Лист	Листов
					2019		П	9	
ГИП		Заяц		<i>Заяц</i>		Вид до благоустройства общественной территории	ООО "Тихорецкпроект"		
Разработал		Бражникова		<i>Бражникова</i>					
Н. контроль		Салий		<i>Салий</i>					



						145-19-ПП			
						Благоустройство "Аллеи памяти" в ст. Ильинской Новопокровского района			
Изм.	Кол. уч.	Лист	№ Док	Подпись	Дата	Предпроектное предложение	Стадия	Лист	Листов
					2019		П	10	
ГИП		Заяц		<i>Заяц</i>		Вид до благоустройства общественной территории	ООО "Тихорецкпроект"		
Разработал		Бражникова		<i>Бражникова</i>					
Н. контроль		Салий		<i>Салий</i>					



						145-19-ПП			
						Благоустройство "Аллеи памяти" в ст. Ильинской Новопокровского района			
Изм.	Кол. уч.	Лист	№ Док	Подпись	Дата	Предпроектное предложение	Стадия	Лист	Листов
					2019		П	11	
ГИП		Заяц		<i>Заяц</i>		Вид до благоустройства общественной территории	ООО "Тихорецкпроект"		
Разработал		Бражникова		<i>Бражникова</i>					
Н. контроль		Салий		<i>Салий</i>					